

TORNILLO PARA CARRIL ESTRIADO 41mm
GROOVED HAMMER HEAD BOLTS FOR CHANNELS - 41mm

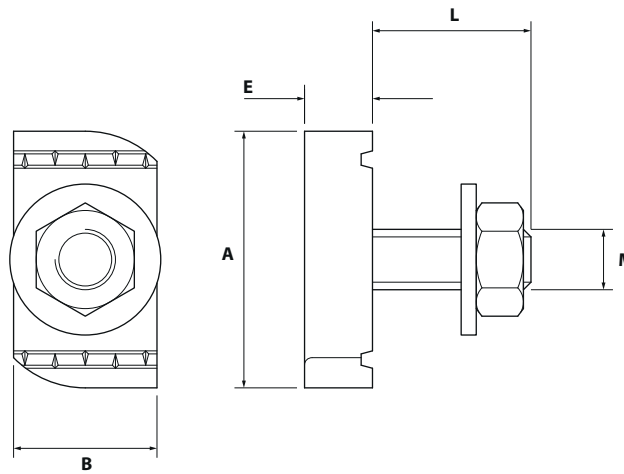
FICHA TÉCNICA
TECHNICAL DATA SHEET

Tornillo de acero con base rectangular, arandela plana ancha y tuerca hexagonal especialmente concebido para desplazarse por el interior de la guía strut de 41. El tornillo tiene múltiples aplicaciones la más importante es desplazarse por el interior de la guía y pudiendo fijarlo donde nos interese para sobre él colocar las abrazaderas que sujetaran los tubos de la instalación.

Steel bolt with rectangular base, wide flat washer and hexagonal nut specially designed to move inside the 41 strut guide.
The screw has multiple applications, the most important being to move inside the guide and being able to fix it where we want to place the clamps that will hold the tubes of the installation on it.



DATOS TÉCNICOS / TECHNICAL DATA



MxL	A	B	E
m.m.	m.m.	m.m.	m.m.
M8x40	34	19	6
M10x40	35	20	9