

**SOPORTE PARA CARRIL VERTICAL**  
VERTICAL CHANNEL SUPPORT

**FICHA TÉCNICA**  
TECHNICAL DATA SHEET

Soporte vertical, formado por dos piezas de acero cincado, fabricadas en estampación y posteriormente unidas el ángulo de 90° por medio de soldadura de cordón. Esta pieza se utiliza para la unión de dos guías en ángulo recto.

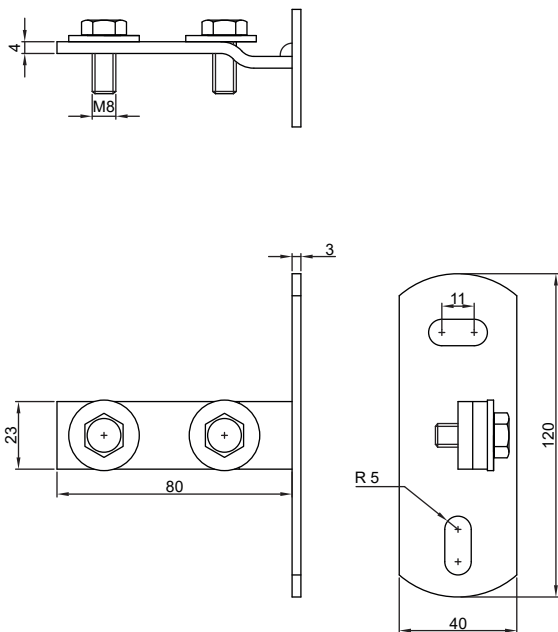
Vertical support, formed by two pieces of galvanized steel, manufactured in stamping and later joined at an angle of 90° by means of seam welding. This piece is used to join two guides at right angles.



**DATOS TÉCNICOS / TECHNICAL DATA**

CÓDIGO Code	MEDIDA Measure Ax B m.m.	CARRIL Channel m.m.
SCV0816	<b>8x16</b>	27x18 / 28x30
SCV1016	<b>10x16</b>	38x40 / 40x20

Cod.: **SCV0816**



Cod.: **SCV1016**

