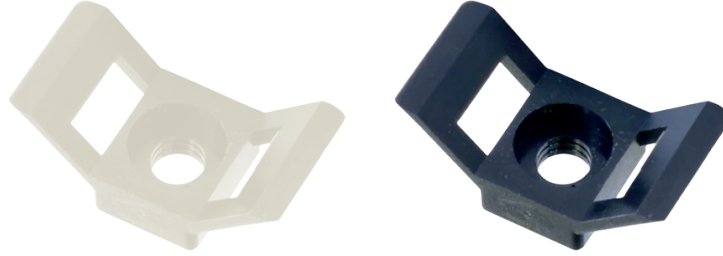


## SOPORTE PARA BRIDAS DE NYLON NYLON SADDLE-SUPPORT

### FICHA TÉCNICA TECHNICAL DATA SHEET

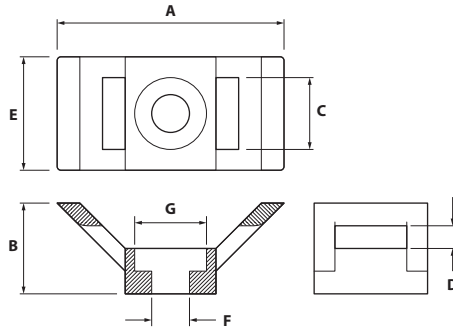


### CARACTERÍSTICAS Y VENTAJAS / CHARACTERISTICS AND ADVANTAGES

El soporte SB para bridas de color negro o natural (Blanco) está fabricado en poliamida 6.6 autoextinguible (UL94:V2). Fijación con tornillo avellanado. El soporte SB impide que los cables tengan contacto con la pared, protegiendo el aislamiento térmico.

The SB support for black or natural (White) cable ties is made of self-extinguishing polyamide 6.6 (UL94:V2). Countersunk screw fixing. The SB support prevents the cables from coming into contact with the wall, protecting the thermal insulation.

### CARACTERÍSTICAS DIMENSIONALES / DIMENSIONAL SPECIFICATIONS



CÓDIGO Code	CÓDIGO Code	ANCHO MÁX. BRIDA Max. width	A	B	C	D	E	F	G
<b>NEGRO</b> Black	<b>BLANCO</b> White	m.m.	m.m.	m.m.	m.m.	m.m.	m.m.	m.m.	m.m.
SBN	SBB	<b>9</b>	30	12	9,5	3	15	5	9,5