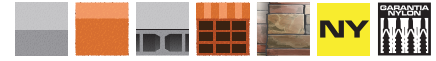


## ABRAZADERA DE NYLON "LUXRING" NYLON PIPE WALL PLUG "LUXRING"

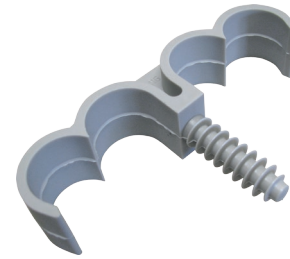
### FICHA TÉCNICA TECHNICAL DATA SHEET



**SIMPLE**  
SIMPLE



**DOBLE**  
DOUBLE

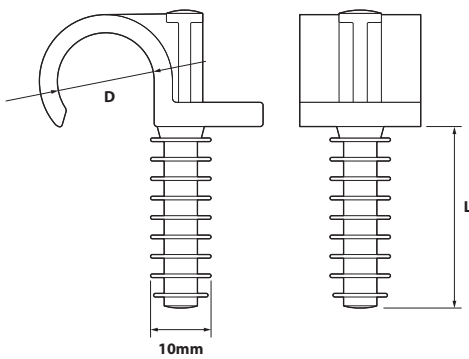


**CUÁDRUPLE**  
QUADRUPLE

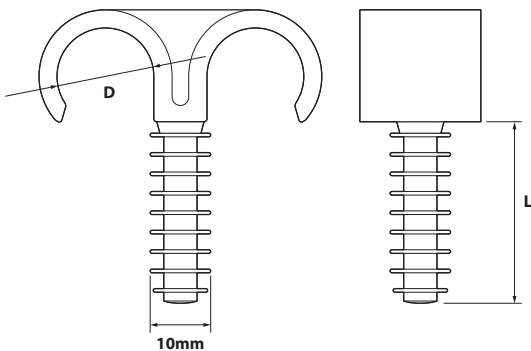
### CARACTERÍSTICAS Y VENTAJAS / CHARACTERISTICS AND ADVANTAGES

- Para la fijación de tubos y conductos
  - Todos los materiales
  - No daña el tubo
  - Zona de ataque reforzada
  - Promedio indicativo de la carga de rotura: 40kg en extracción
  - 100% Nylon / Poliamida 6 / Estabilizado UV / Ignífugo
- For fixing pipes and ducts
  - All the materials
  - Does not damage the tube
  - Reinforced attack area
  - Average indicative breaking load: 40kg in extraction
  - 100% Nylon / Polyamide 6 / UV Stabilized / Flame Retardant

### DATOS TÉCNICOS / TECHNICAL DATA



SIMPLE / SIMPLE			
CÓDIGO Code	Ø TUBO Pipe Ø D m.m.	Ø BROCA Drill Ø m.m.	LARGO Length L m.m.
LUXRING14	14		
LUXRING16	16		
LUXRING18	18		
LUXRING20	20		
LUXRING22	22	8	30
LUXRING25	25		
LUXRING28	28		
LUXRING32	32		

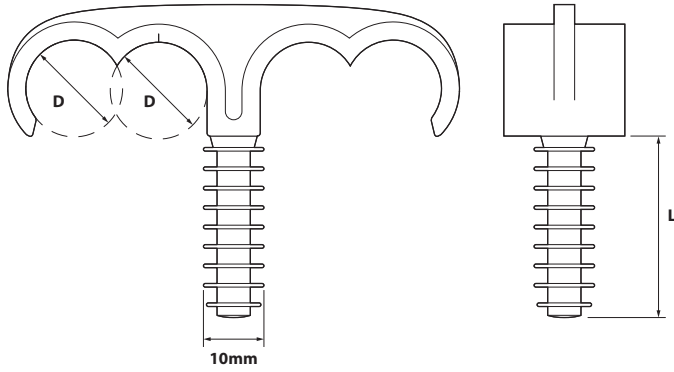


DOBLE / DOUBLE			
CÓDIGO Code	Ø TUBO Pipe Ø D m.m.	Ø BROCA Drill Ø m.m.	LARGO Length L m.m.
LUXRINGD16	16		
LUXRINGD18	18		
LUXRINGD20	20		
LUXRINGD22	22	8	30
LUXRINGD25	25		
LUXRINGD28	28		

## ABRAZADERA DE NYLON "LUXRING" NYLON PIPE WALL PLUG "LUXRING"

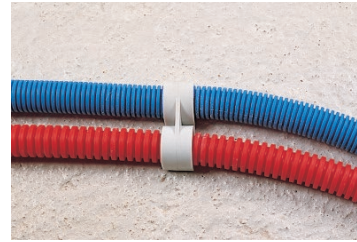
### FICHA TÉCNICA TECHNICAL DATA SHEET

#### DATOS TÉCNICOS / TECHNICAL DATA



CUÁDRUPLE / QUADRUPLE			
CÓDIGO Code	Ø TUBO Pipe Ø D m.m.	Ø BROCA Drill Ø m.m.	LARGO Length L m.m.
LUXRINGQ20	20	8	30
LUXRINGQ25	25		

#### INSTALACIÓN / INSTALLATION



#### EJEMPLOS / EXAMPLES

