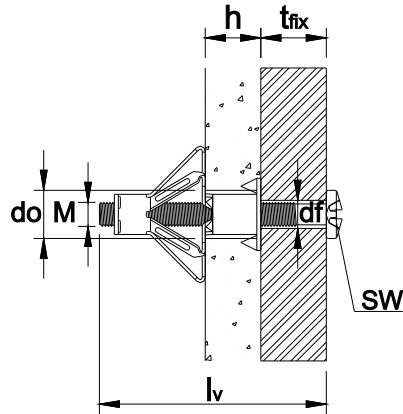


## ANCLAJE EXPANDIBLE PARA CARTÓN-YESO CON TORNILLO COMBI HOLLOW WALL ANCHOR WITH COMBI SLOTTED-POZI PAN HEAD SCREW

### FICHA TÉCNICA TECHNICAL DATA SHEET



- Mxlv:** Diámetro tornillo x longitud tornillo  
screw diameter x screw length
- t<sub>fix</sub>:** Máximo grosor pieza  
maximum thickness of fixture
- d<sub>o</sub>:** Diámetro del agujero  
Drill hole diameter
- h:** Grosor min-max pared  
Min-max thickness of wall
- d<sub>f</sub>:** Diámetro agujero pieza  
Diameter of clearance hole in the fixture
- SW:** Impronta combi  
Combi slotted pozi

CÓDIGO Code / Code	MEDIDA Measure / Mesure Mxlv m.m.	d <sub>o</sub> m.m.	t <sub>fix</sub> m.m.	h m.m.	d <sub>f</sub> m.m.	LONGITUD ANCLAJE Anchor length / Longueur ancrage m.m.	PROF. TALADRO Hole depth / Prof. trou m.m.
EXPLAT04032	<b>M4x41</b>	8	15	3-10	5	33,5	43
EXPLAT04038	<b>M4x47</b>	8	15	8-15	5	39,5	49
EXPLAT04045	<b>M4x54</b>	8	15	16-21	5	46,5	56
EXPLAT04054	<b>M4x67</b>	8	15	34-38	5	60	70
EXPLAT05037	<b>M5x45</b>	11	15	6-10	6	37	47
EXPLAT05052	<b>M5x60</b>	11	15	6-14	6	53	63
EXPLAT05065	<b>M5x74</b>	11	15	14-30	6	65,5	77
EXPLAT06037	<b>M6x45</b>	13	15	6-11	8	38	47
EXPLAT06052	<b>M6x60</b>	13	20	3-14	8	53	63
EXPLAT06065	<b>M6x74</b>	13	20	14-30	8	66	77
EXPLAT06080	<b>M6x88</b>	13	20	28-43	8	81	92

### INSTALACIÓN / INSTALLATION

