

**ESPIGA PARA PANEL AISLANTE**  
POLYPROPYLENE ANCHOR FOR ISULATING PANEL FIXINGS

**FICHA TÉCNICA**  
TECHNICAL DATA SHEET



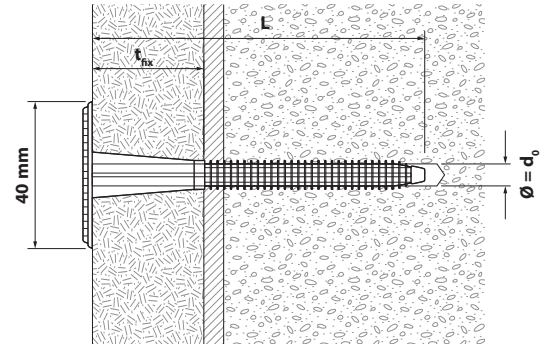
**Material /  
Material:**

Polipropileno  
Polypropylene



**DATOS TÉCNICOS / TECHNICAL DATA**

CÓDIGO <i>Code</i>	MEDIDA <i>Measure</i>	Ø BROCA <i>Drill Ø</i>	GROSOR A FIJAR <i>Thickness to fix</i>
	ØxL m.m.	m.m.	m.m.
EPA8050	<b>8x50</b>	8	10/20
EPA8070	<b>8x70</b>	8	20/40
EPA8085	<b>8x85</b>	8	40/60
EPA8110	<b>8x110</b>	8	60/80



**INSTALACIÓN / INSTALLATION**

