

TUERCA PARA CARRIL PERFORADO LISA

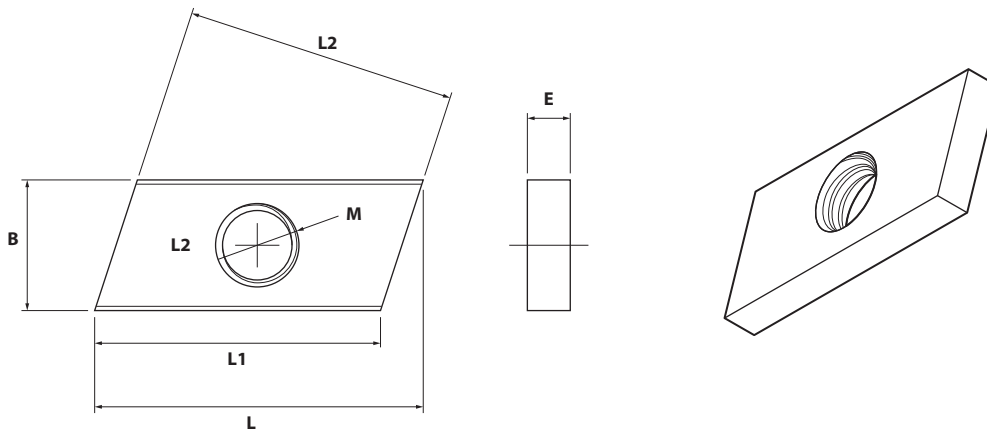
FLAT CHANNEL NUT

FICHA TÉCNICA

TECHNICAL DATA SHEET

Material / Material:
Recubrimiento / Coating:

Acero / Steel
 Cincado / Zinc plated



CARRIL / CHANNEL	M	L	L1	L2	B	E
m.m.	m.m.	m.m.	m.m.	m.m.	m.m.	m.m.
20x10	M6	29	25	23	14	4
25x8	M8	29	25	23	14	4
25x8	M6	29	25	23	14	4
27x18	M8	29	25	23	14	4
28x30	M10	29	25	23	14	4
38x40	M8	37	33	31	15	5
	M10	37	33	31	15	5