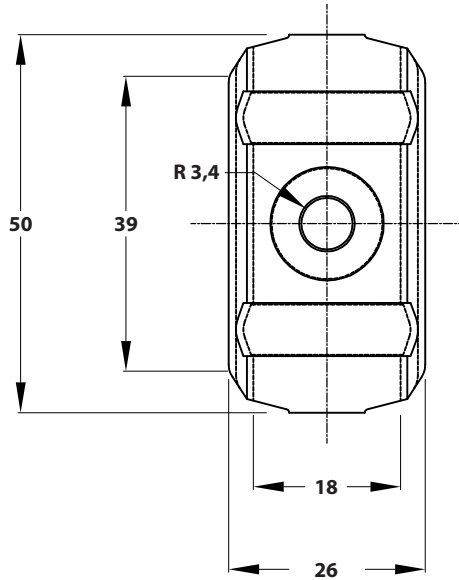
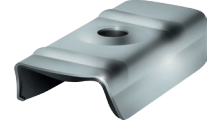
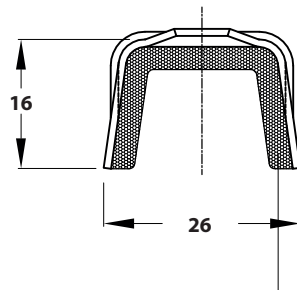


ARANDELA GRECADA ACERO - POLIETILENO EXPANDIDO / GRECA SERIE 15
METAL CAP FOR ROOFING WITH POLYETHYLENE SEALING GASKET / SIZE 15

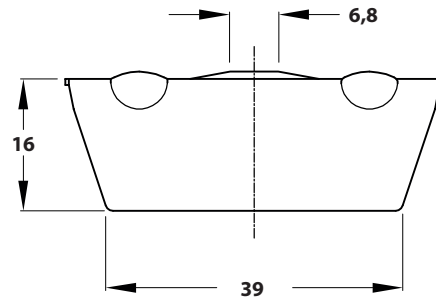
FICHA TÉCNICA
TECHNICAL DATA SHEET



Medidas en mm.
Measures in mm.



Poliuretano expandido /
Expanded Polyethylene



MATERIALES Y ACABADOS / MATERIALS AND FINISHES

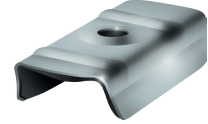
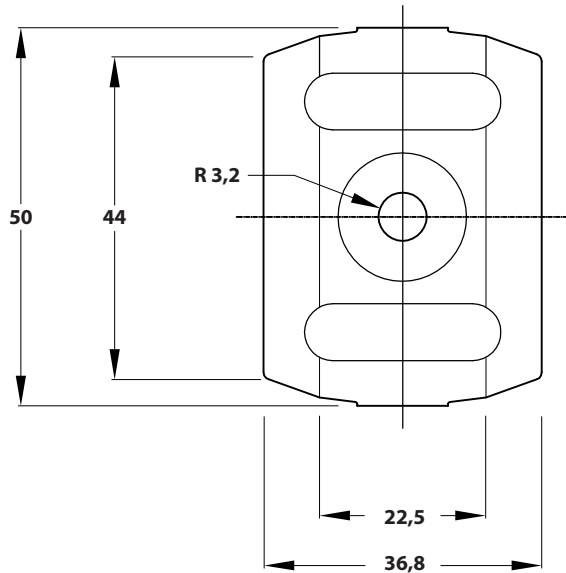


Acero cincado, Acero lacado, Aluzinc, Aluminio, Aluminio lacado, Acero inoxidable y tapón para cubiertas de techo en polietileno expandido. Ancho 15.
Materiales disponibles: Acero (DX51D), Aluzinc, Aluminio (L1050), Acero Inoxidable y cubierta con espesor de 0,6 mm mínimo.
Junta: Polietileno Expandido de 3 mm.

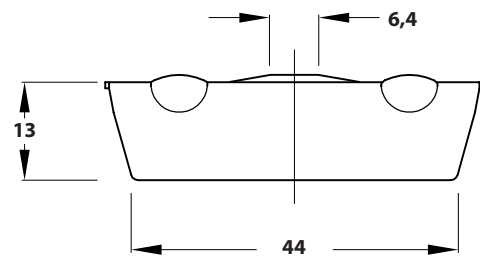
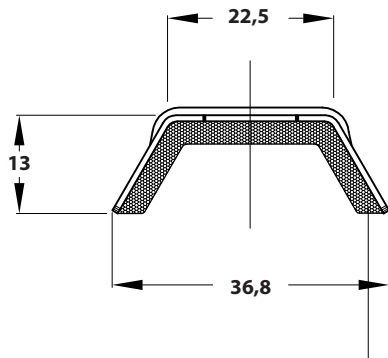
Zinc Plated Steel, Coloured Steel, Aluzinc Steel, Aluminium, Coloured Aluminium, Stainless Steel and Copper Roofing Cap with expanded polyethylene bonded. Width 15.
Available materials: Steel, Aluzinc Steel, Aluminium, Stainless Steel and Copper with minimum thickness of 0.6 mm.
Seal: 3 mm Expanded Polyethylene.

ARANDELA GRECADA ACERO - POLIETILENO EXPANDIDO / GRECA SERIE 20
METAL CAP FOR ROOFING WITH POLYETHYLENE SEALING GASKET / SIZE 20

FICHA TÉCNICA
TECHNICAL DATA SHEET



Medidas en mm.
Measures in mm.



Polietileno expandido /
Expanded Polyethylene

MATERIALES Y ACABADOS / MATERIALS AND FINISHES

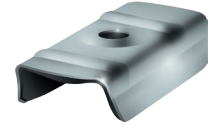
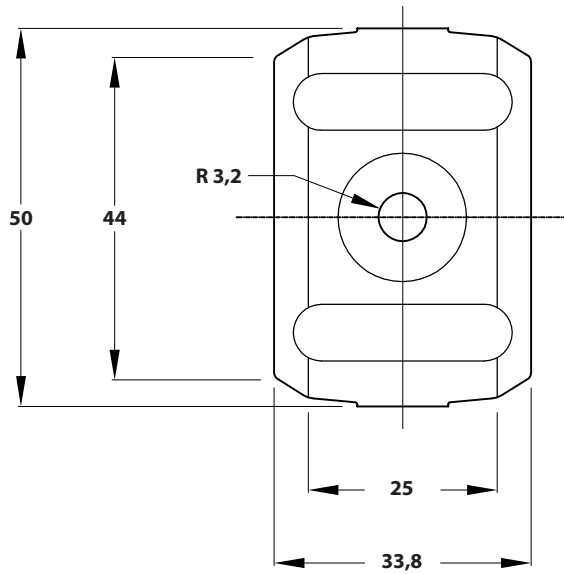


Acero cincado, Acero lacado, Aluzinc, Aluminio, Aluminio lacado, Acero inoxidable y tapón para cubiertas de techo en polietileno expandido. Ancho 20.
Materiales disponibles: Acero (DX51D), Aluzinc, Aluminio (L1050), Acero Inoxidable y cubierta con espesor de 0,6 mm mínimo.
Junta: Polietileno Expandido de 3 mm.

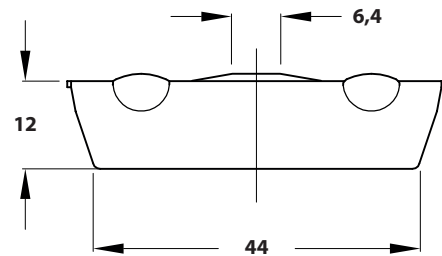
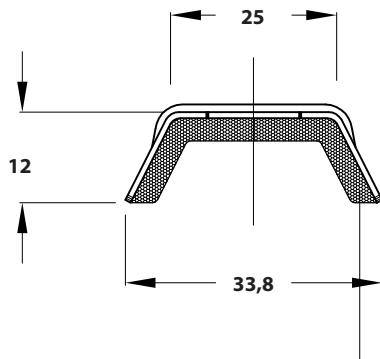
Zinc Plated Steel, Coloured Steel, Aluzinc Steel, Aluminium, Coloured Aluminium, Stainless Steel and Copper Roofing Cap with expanded polyethylene bonded. Width 20.
Available materials: Steel, Aluzinc Steel, Aluminium, Stainless Steel and Copper with minimum thickness of 0.6 mm.
Seal: 3 mm Expanded Polyethylene.

ARANDELA GRECADA ACERO - POLIETILENO EXPANDIDO / GRECA SERIE 25
METAL CAP FOR ROOFING WITH POLYETHYLENE SEALING GASKET / SIZE 25

FICHA TÉCNICA
TECHNICAL DATA SHEET



Medidas en mm.
Measures in mm.



Polietileno expandido /
Expanded Polyethylene

MATERIALES Y ACABADOS / MATERIALS AND FINISHES

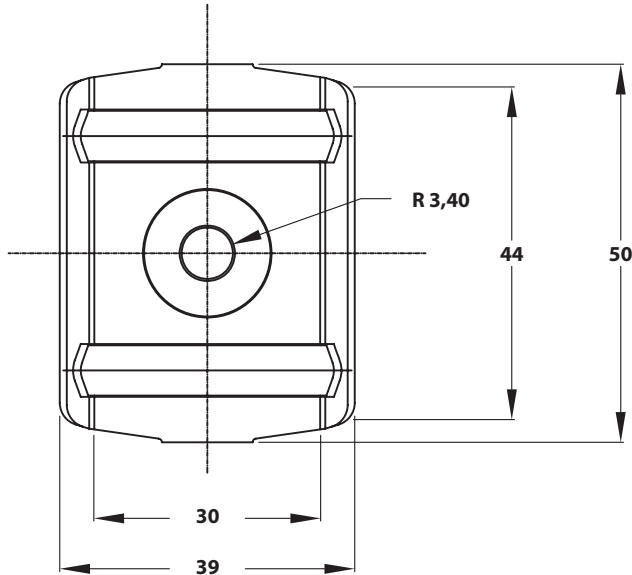
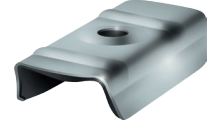


Acero cincado, Acero lacado, Aluzinc, Aluminio, Aluminio lacado, Acero inoxidable y tapón para cubiertas de techo en polietileno expandido. Ancho 25.
Materiales disponibles: Acero (DX51D), Aluzinc, Aluminio (L1050), Acero Inoxidable y cubierta con espesor de 0,6 mm mínimo.
Junta: Polietileno Expandido de 3 mm.

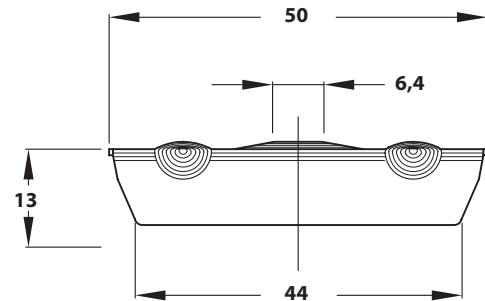
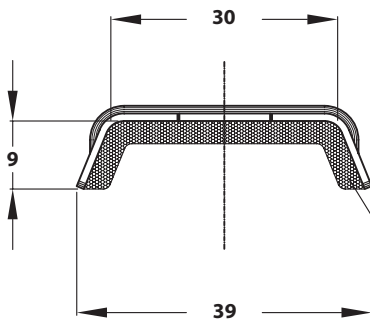
Zinc Plated Steel, Coloured Steel, Aluzinc Steel, Aluminium, Coloured Aluminium, Stainless Steel and Copper Roofing Cap with expanded polyethylene bonded. Width 25.
Available materials: Steel, Aluzinc Steel, Aluminium, Stainless Steel and Copper with minimum thickness of 0.6 mm.
Seal: 3 mm Expanded Polyethylene.

ARANDELA GRECADA ACERO - POLIETILENO EXPANDIDO / GRECA SERIE 30
METAL CAP FOR ROOFING WITH POLYETHYLENE SEALING GASKET / SIZE 30

FICHA TÉCNICA
TECHNICAL DATA SHEET



Medidas en mm.
Measures in mm.



Polietileno expandido /
Expanded Polyethylene

MATERIALES Y ACABADOS / MATERIALS AND FINISHES

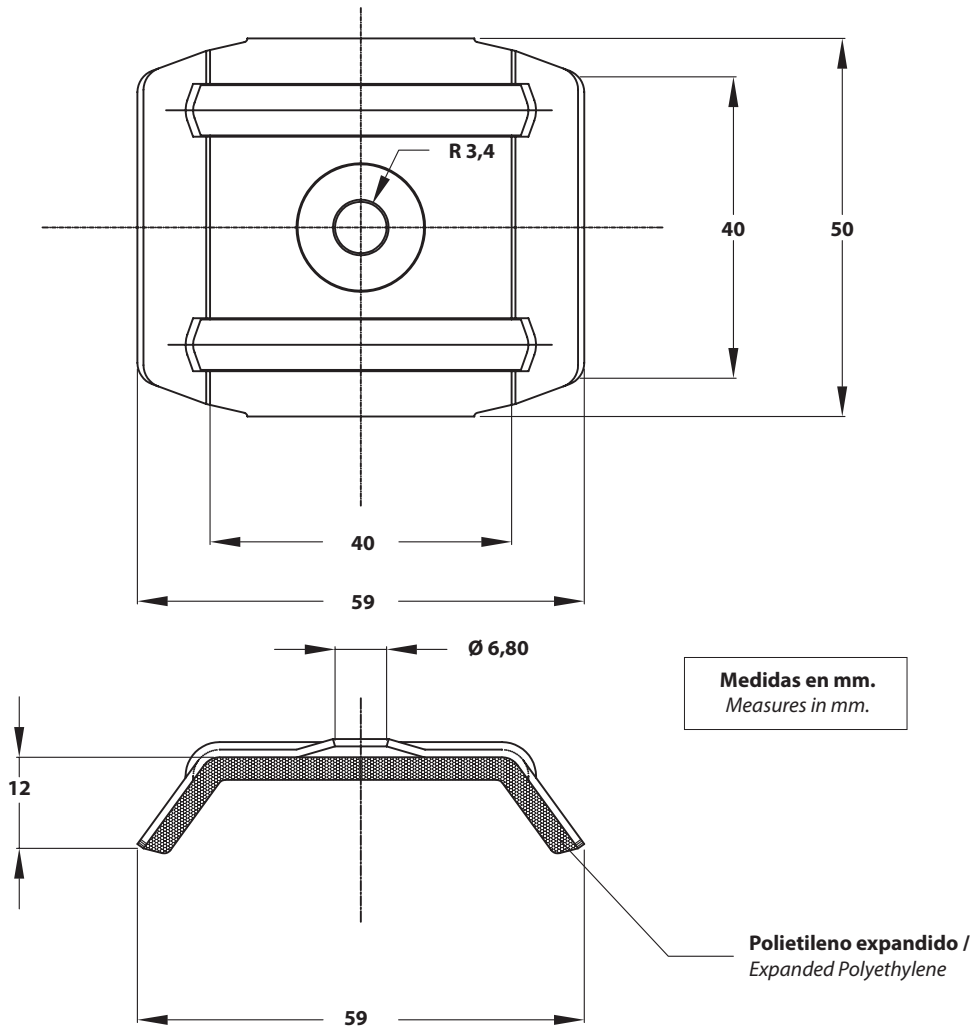
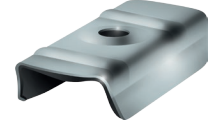


Acero cincado, Acero lacado, Aluzinc, Aluminio, Aluminio lacado, Acero inoxidable y tapón para cubiertas de techo en polietileno expandido. Ancho 30.
Materiales disponibles: Acero (DX51D), Aluzinc, Aluminio (L1050), Acero Inoxidable y cubierta con espesor de 0,6 mm mínimo.
Junta: Polietileno Expandido de 3 mm.

Zinc Plated Steel, Coloured Steel, Aluzinc Steel, Aluminium, Coloured Aluminium, Stainless Steel and Copper Roofing Cap with expanded polyethylene bonded. Width 30.
Available materials: Steel, Aluzinc Steel, Aluminium, Stainless Steel and Copper with minimum thickness of 0.6 mm.
Seal: 3 mm Expanded Polyethylene.

ARANDELA GRECADA ACERO - POLIETILENO EXPANDIDO / GRECA SERIE 40
METAL CAP FOR ROOFING WITH POLYETHYLENE SEALING GASKET / SIZE 40

FICHA TÉCNICA
TECHNICAL DATA SHEET



MATERIALES Y ACABADOS / MATERIALS AND FINISHES



Acero cincado, Acero lacado, Aluzinc, Aluminio, Aluminio lacado, Acero inoxidable y tapón para cubiertas de techo en polietileno expandido. Ancho 40.
Materiales disponibles: Acero (DX51D), Aluzinc, Aluminio (L1050), Acero Inoxidable y cubierta con espesor de 0,6 mm mínimo.
Junta: Poliuretano Expandido de 3 mm.

Zinc Plated Steel, Coloured Steel, Aluzinc Steel, Aluminium, Coloured Aluminium, Stainless Steel and Copper Roofing Cap with expanded polyethylene bonded. Width 40.
Available materials: Steel, Aluzinc Steel, Aluminium, Stainless Steel and Copper with minimum thickness of 0.6 mm.
Seal: 3 mm Expanded Polyethylene.