

ABRAZADERA PLASTIFICADA GAS CON TORNILLO

PLASTIC GAS HOSE CLAMP WITH SCREW

FICHA TÉCNICA

TECHNICAL DATA SHEET

Abrazadera fabricada con chapa de acero de 1mm de espesor y posteriormente bañada con pintura aislante amarilla. Una vez pintada se le añaden los tornillos laterales y el tirafondo.

La semicircunferencia superior va provista en un lateral de un taladro pasante y en el otro una ranura que facilita la apertura lateral. La semicircunferencia inferior tiene tres embuticiones; dos laterales roscadas a M5 y una central roscada a M6.

Indicada para la Fijación de todo tipo de tubos con sistema de apertura rápida.

Abrazadera aislante que impide el par galvánico entre el tubo y el soporte.

Especialmente indicada para tuberías de gas.

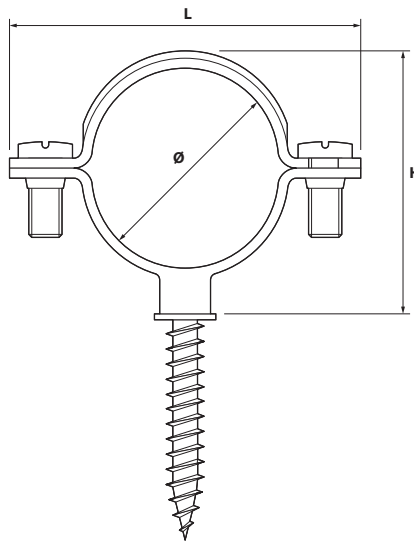
Clamp made of 1mm thick sheet steel and later coated with yellow insulating paint. Once painted, the side screws and the lag screw are added.

The upper semicircle is provided on one side with a through hole and on the other a slot that facilitates lateral opening. The lower semicircle has three indentations; two sides threaded to M5 and a central threaded to M6.

Indicated for fixing all types of tubes with quick opening system. Insulating clamp that prevents the galvanic couple between the tube and the support. Especially indicated for gas pipes.



DATOS TÉCNICOS / TECHNICAL DATA



CÓDIGO	Ø	Ø max. - Ø min	H	L
Code	m.m.	m.m.	m.m.	m.m.
ABTPT12	12	11-12	20	37
ABTPT15	15	15-16	22	41
ABTPT18	18	17-18	25	43
ABTPT22	22	21-22	28	47
ABTPT28	28	26-28	34	58
ABTPT35	35	34-35	43	62