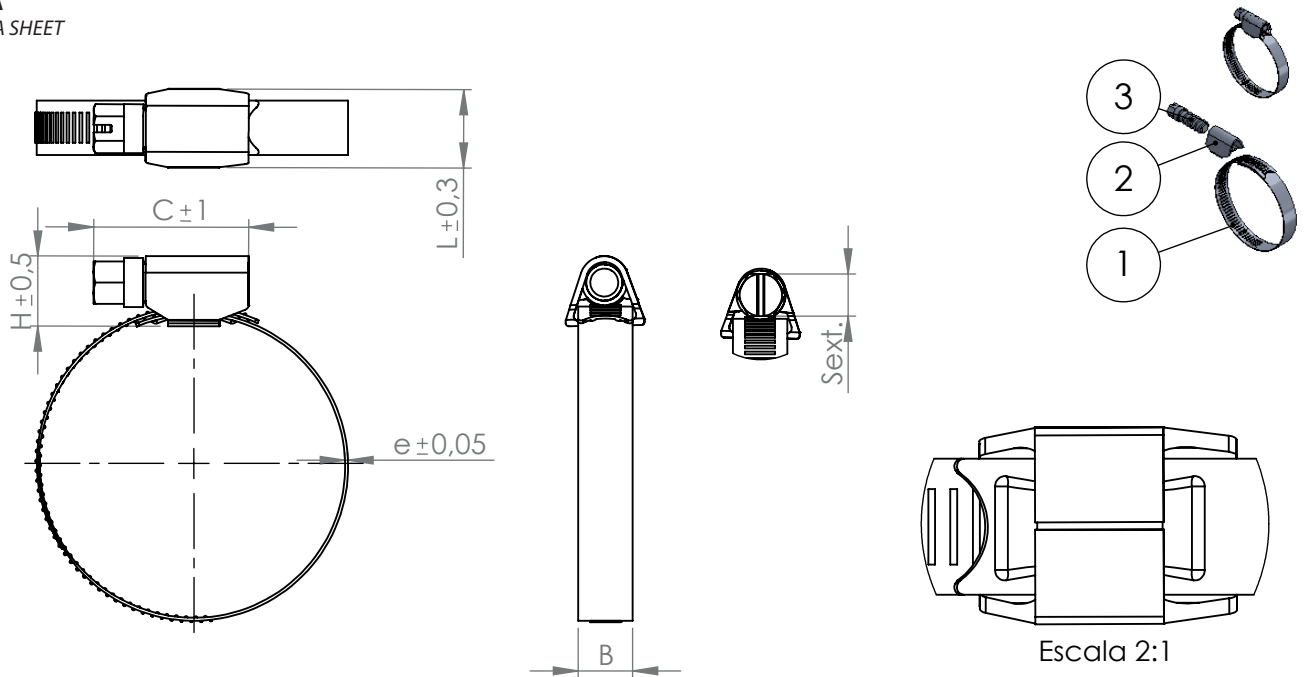


ABRAZADERA SIN FIN DIN 3017 W5 - SERIE PESADA 12mm
 WORM HOSE CLAMP DIN 3017 W5 - 12mm SERIES

FICHA TÉCNICA
 TECHNICAL DATA SHEET



Medida Size	Apertura Range	B(mm)	e(mm)	H (mm)	L(mm)	C (mm)	Sext.	Resistencia Recomendada (Nm)
1/2	16-27	12	0,7	10,7	14,5	26	7	5,5 Nm
3/4	20-32							
7/8	23-35							
1"	25-40							
1 1/4	30-45							
1 1/2	32-50							
1 3/4	40-60							
2"	50-70							
2 1/2	60-80							
3"	70-90							
-	80-100							
4"	90-110							
-	100-120							
5"	110-130							
-	120-140							
6"	130-150							
-	140-160							
-	150-170							
-	160-180							
-	170-190							
-	180-200							
-	190-210							
-	200-220							
-	210-230							
-	220-240							
-	230-250							
-	240-260							

3	Tornillo	Screw	A4	-
2	Alojamiento	Housing	AISI 316	-
1	Banda	Band	AISI 316	-
Nº	Pieza	Part	Material	Acabado

Diseño Técnico (Título)

Abrazadera sin fin serie pesada (12mm)
 en W5 - DIN 3017

Tolerancias Dimensionales Generales DIN ISO 2768 -m
 Tolerancias Geométricas Generales DIN ISO 2768 -K
 Tolerancias ISO 8015

A4

Escala 1:1

Hoja 1/1