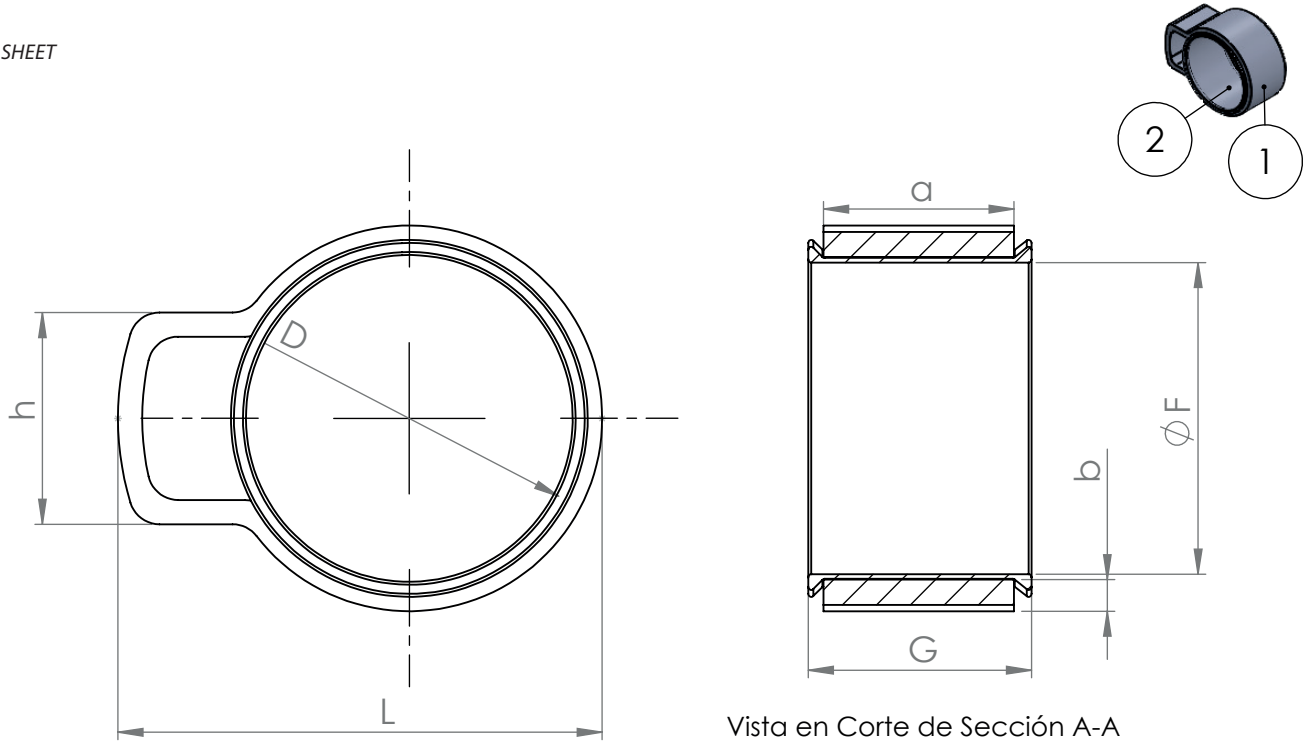


ABRAZADERA 1 OREJA CON ANILLA W1

1 EAR CLAMP WITH RING W1

FICHA TÉCNICA TECHNICAL DATA SHEET



Nº	Pieza	Part	Material	Acabado	Norma
1	Abrazadera	Ear Clamp	Hierro ST34	Cincado	DIN 2393C-KGB
2	Anilla interior	Ring	AISI 301	-	-

Medida size	ØD (mm)	L (mm)	h (mm)	a (mm)	b (mm)	ØF (mm)	G (mm)
7,5-8,5	9,3	13,0	5,5	6,0	0,8	8,5	7,8
8,0-9,5	10,3	14,0	6,0	6,0	0,8	9,5	7,8
9,0-10,5	11,3	15,0	6,5	6,5	0,8	10,5	7,8
10,0-11,5	12,3	16,0	7,0	6,5	0,8	11,5	7,8
10,5-12,5	13,3	17,0	7,5	6,5	0,9	12,5	7,8
11,5-13,3	14,3	18,5	8,0	7,0	1,0	13,3	8,8
13,0-15,3	16,3	20,5	8,5	7,0	1,1	15,3	8,8
15,0-17,3	18,5	23,0	9,5	7,0	1,2	17,3	8,8

Diseño Técnico (Título)

Abrazadera 1 Oreja con Anilla Interior en W1

Tolerancias Dimensionales Generales DIN ISO 2768- m
 Tolerancias Geométricas Generales ISO DIN 2768- K
 Tolerancias ISO 8015

A4

Escala 2:1

Pag.: 1/1