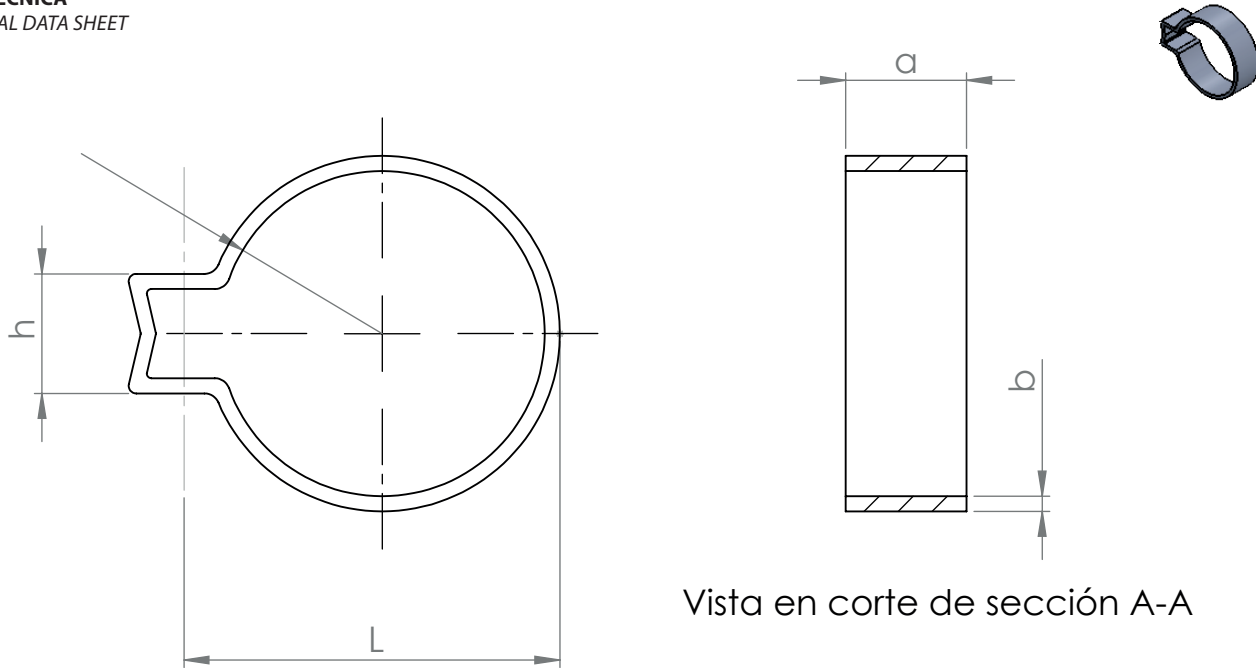


**ABRAZADERA 1 OREJA W4**  
 1 EAR CLAMP W4

**FICHA TÉCNICA**  
 TECHNICAL DATA SHEET



Vista en corte de sección A-A

Material	Acabado	Norma
Inox A2 / AISI 304	Pulido	DIN 2463

Medida/Size	D (mm)	L (mm)	h (mm)	a (mm)	b (mm)
7-9	9,3	13,0	5,5	6,0	0,8
8-10	10,3	14,0	6,0	6,0	0,8
9-11	11,3	15,0	6,5	6,5	0,8
10-12	12,3	16,0	7,0	6,5	0,8
11-13	13,3	17,0	7,5	6,5	0,8
12-14	14,3	18,5	8,0	7,0	1,0
13-15	15,3	19,5	8,0	7,0	1,0
14-16	16,3	20,5	8,5	7,0	1,0
15-17	17,5	22,0	9,0	7,0	1,0
16-18	18,5	23,0	9,0	7,0	1,0
17-19	19,5	24,0	9,5	7,5	1,0
18-20	20,5	25,0	10,0	7,5	1,0

Diseño Técnico (Título)	
<b>Abrazadera 1 Oreja en W4</b>	
Tolerancias Dimensionales Generales DIN ISO 2768- m Tolerancias Geométricas Generales DIN ISO 2768- K Tolerancias ISO 8015	<b>A4</b>
Escala:2:1	Hoja 1/1