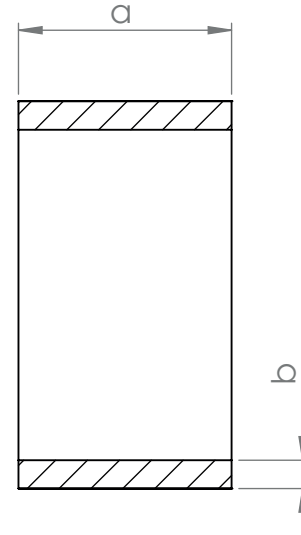
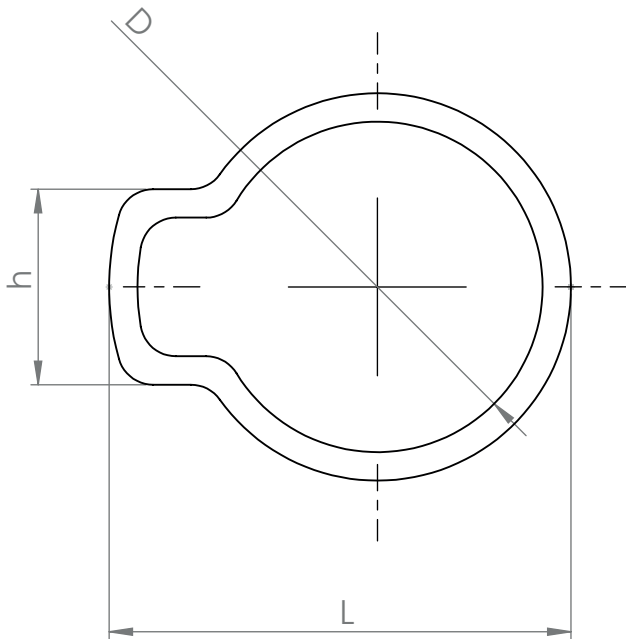


ABRAZADERA 1 OREJA W1
 1 EAR CLAMP W1

FICHA TÉCNICA
 TECHNICAL DATA SHEET



Vista en corte de sección A-A
 Escala 5:1

Material	Acabado	Norma
Hierro ST34	Zincado	DIN 2393C-KGB

Medida/Size	D (mm)	L (mm)	h (mm)	a (mm)	b (mm)
7-9	9,3	13,0	5,5	6,0	0,8
8-10	10,3	14,0	6,0	6,0	0,8
9-11	11,3	15,0	6,5	6,5	0,8
10-12	12,3	16,0	7,0	6,5	0,8
11-13	13,3	17,0	7,5	6,5	0,9
12-14	14,3	18,5	8,0	7,0	1,0
14-16	16,3	20,5	8,5	7,0	1,1
16-18	18,5	23,0	9,5	7,0	1,2

Desenho Técnico (Título)

Abrazadera 1 Oreja en W1

Tolerancias Dimensionales Generales DIN ISO 2768- m
 Tolerancias Geométricas Generales DIN ISO 2768- K
 Tolerancias ISO 8015

A4

Escala: 2:1

Pág.: 1/1